

VITRINES RÉFRIGÉRÉES À POSER

PORTES COULISSANTES • SERVICE ARRIÈRE

RÉFÉRENCE

RTW-160L-5

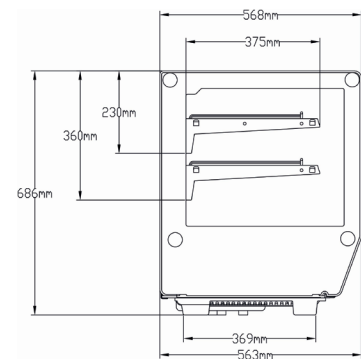
DÉSIGNATION

VITRINE RÉFRIGÉRÉE À POSER - DROITE - 160 L

TECHNIQUE

• DOUBLE VITRAGE 4 FACES

- Gaz réfrigérant R134a
- Température 0°C/+12°C
- Condenseur sans entretien
- Clayettes réglables en hauteur
- Régulateur de température réglable
- Dégivrage automatique
- Système de refroidissement ventilé
- Éclairage LED
- Portes coulissantes
- Décor noir pour RTW-100L
- Ambiance de fonctionnement à 25°C et 60% d'humidité



VITRINES DROITES

Réf.	Volume (litres)	Puissance (W)	Poids (kg)	Dim. clayettes (mm)	Dim. (mm) L x P x H	Prix (h.t) €
RTW-160L-5	160	160	66	813 x 367	880 x 568 x 686	