

# ARMOIRES RÉFRIGÉRÉES

**SÉRIE AFISTAR** 600x400 ET 600x800

POSITIVES

## RÉFÉRENCE

TRI8PP

## DÉSIGNATION

ARMOIRE POSITIVE RÉFRIGÉRÉE - SÉRIE AFISTAR 600X400 ET 600X800 - 737 L

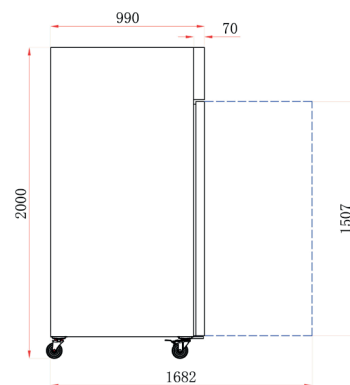
## TECHNIQUE

**NOUVEAU INOX 304  
INTÉRIEUR ET EXTÉRIEUR AISI304/  
DOS GALVANISÉ**

- Serrure
- Froid ventilé
- Interrupteur de porte la ventilation
- Dégivrage automatique
- Angles intérieurs arrondis
- Joints de porte clipsés
- Thermostat digital
- Dotation : livrées avec 10 paires de supports espacés de 105 mm
- Voltage : 230V/50Hz
- Capacité : Maximum 17 niveaux espacés de 70 mm

## ARMOIRES POSITIVES

- Gaz réfrigérant 600
- Température +2°C/+8°C



## ARMOIRES POSITIVES

Réf.	Volume (litres)	Puissance (W)	Poids (kg)	Dim. (mm) L x P x H	Prix (h.t) €
TRI8PP	737	550	158	740 x 990 x 2010	

## OPTIONS

Réf.	Désignation	Prix (h.t) €
AAKITFOOT	Kit pieds réglables	

## OPTIONS

Réf.	Désignation	Prix (h.t) €
SAF8P	Jeu de glissières	